



# SolarFlow Mix Serie

SolarFlow 4000 Mix Pro

Marketing Deck  
2026

# SolarFlow **Mix** Serie

Mix ist das wahre Max.

# SolarFlow Mix Serie



SolarFlow 4000 Mix Pro



SolarFlow 4000 Mix AC+



SolarFlow 3000 Mix AC+



SolarFlow 4000 Mix Pro



SolarFlow 4000 Mix AC+



SolarFlow 3000 Mix AC+

Max. MPPT-Eingangleistung	8000W (2*4000W)	N/A	N/A
Max. PV-Gesamteingangleistung (DC + AC-Kopplung)	13000W (DC + AC-Kopplung)	5000W (AC-Kopplung)	3000W (AC-Kopplung)
Netzanschluss Nenn-AC-Ausgangsleistung	800W (Standard) / 4000W (Premium*) / 5000W (mit AC-gekoppeltem Wechselrichter*)	800W (Standard) / 4000W (Premium*) / 5000W (mit AC-gekoppeltem Wechselrichter*)	800W (Standard) / 3000W (Premium*)
Netzanschluss Max. AC-Eingangleistung	4000W	4000W	3000W
PV-IN AC-Anschluss Max. AC-Eingangleistung	5000W	5000W	N/A
Inselbetrieb Max. AC-Ausgangsleistung	3680W (7200W@200ms)	3680W (7200W@200ms)	3680W (7200W@200ms)
Inselbetrieb Max. AC-Eingangleistung	3680W	3680W	3680W
Max. Batterielade-/Entladeleistung (DC) Kapazität	12000W (8000 MPPT DC + 4000W AC)	4000W	4000W
Kapazität	8kWh	8kWh	8kWh
Max. erweiterbare Kapazität	50kWh (8kWh + 6*7kWh)	50kWh (8kWh + 6*7kWh)	8kWh (not expandable)

\*Die Aktivierung dieser Funktion muss den örtlichen Vorschriften entsprechen und darf nur von qualifizierten Fachkräften durchgeführt werden.

01/ Hintergrund

02/ Positionierung

03/ Aussehen

04/ Anwendungsszenarien & Nutzer

05/ KSPs

06/ Wettbewerbsvergleich

07/ ROI

08/ Nutzung

09/ Eckdaten

# 1. Hintergrund: Politische Chancen – Drei Faktoren beflügeln die Nachfrage nach neuen Energiespeicherprodukten



## Politische Rückenwind

Von „Netzspeicher“ zu „physischem Speicher“

### Externe Veränderungen

- Deutschland: Steuersenkungen + vereinfachter Marktzugang + Ertragsabsicherung (Einspeisevergütungen sinken weiter, was den Einsatz von Speichern vorantreibt: Der Eigenverbrauch steigt von 30 % auf über 90 %)
- Niederlande: Net Metering wird auf Net Billing umgestellt, wodurch Speicher für die Renditesicherung an Wert gewinnen
- Frankreich: steigende Strompreise + dynamische Tarifarbitrage (Stromanbieter bieten nach und nach Stromtarife mit variablen Zinssätzen an)

### Daraus resultierende Nachfrage

- Bessere Eignung für die Nachrüstung bestehender Anlagen
- Größere Kapazität und höhere Leistung
- Kürzere Amortisationszeit

Größere Kapazität + höhere Leistung

Deckt den täglichen Stromverbrauch im Haushalt sowie Spitzenlasten ab und verringert so die Abhängigkeit von teurem Strom



## Günstige Rahmenbedingungen auf dem Strommarkt

### Dynamische Tarife, Zeitfenster mit kostenlosem Strom und negative Strompreise

#### Externe Veränderungen

- Auf immer mehr Strommärkten in Europa gibt es Zeitfenster mit kostenlosem Strom, kostengünstigem Strom, negativen Strompreisen und dynamischen Tarifen.
- Bei der Energiespeicherung geht es nicht mehr nur darum, ein wenig Stromkosten zu sparen – es geht darum, Preisschwankungen aktiv auszugleichen, um Energie intelligenter zu nutzen.

#### Daraus resultierender Bedarf

- Die Kapazität muss nahe am täglichen Grundverbrauch des Haushalts liegen.
- Das Laden muss schnell genug erfolgen.
- Die Leistung muss hoch genug sein.

Einfachere Installation + wiederverwendbar und versetzbar

Geeignet für Mieter, leicht renovierte Wohnungen und Nachrüstungen

Schnelle Wiederaufladung in 2–3 Stunden + effizientes Laden/Entladen

Bessere Nutzung von Zeitfenstern mit günstigen Strompreisen für Arbitrage und Spitzenlastabdeckung



## Steuerliche Vorteile

### Mehrwertsteuersenkungen und die Freigabe von Fördermitteln

#### Externe Veränderungen

- Steuersenkungen, Fördermittel und lokale Anreize senken die Anfangsinvestitionen für die Nutzer.
- Die Energiespeicherung entwickelt sich von einer „optionalen Zusatzausstattung“ zu einer „kostengünstigeren Energiekonfiguration für Privathaushalte“.

#### Daraus resultierender Bedarf

- Größere Kapazität im Rahmen des Budgets
- Geringerer Bedarf an zukünftigen Batterieerweiterungen und komplexen Ausbauten
- Schnellere Amortisation und geringere Kosten pro Kapazitätseinheit

Mehr Einsatzmöglichkeiten + schnellere Amortisation

Bietet mehr Einsatzzyklen und höhere langfristige Erträge bei geringeren Investitionskosten

# 1. Hintergrund: Marktchance — Ein Produkt für drei Anforderungen



Heimspeicher

✗ Komplexe Installation,  
hohe Einstiegshürde



Balkonspeicher

✗ Begrenzte Kapazität und Leistung,  
eingeschränkte PV-Kompatibilität



Portable Power Station

✗ Geringe Robustheit, niedriger PV-Eingang

Gibt es ein Produkt, das alles  
zugleich abdeckt?

- ✓ Hohe Kapazität und hohe Leistung wie Heimspeicher
- ✓ Plug-and-Play-Komfort wie Balkonspeicher
- ✓ Flexible Nutzung wie eine Portable Power Station

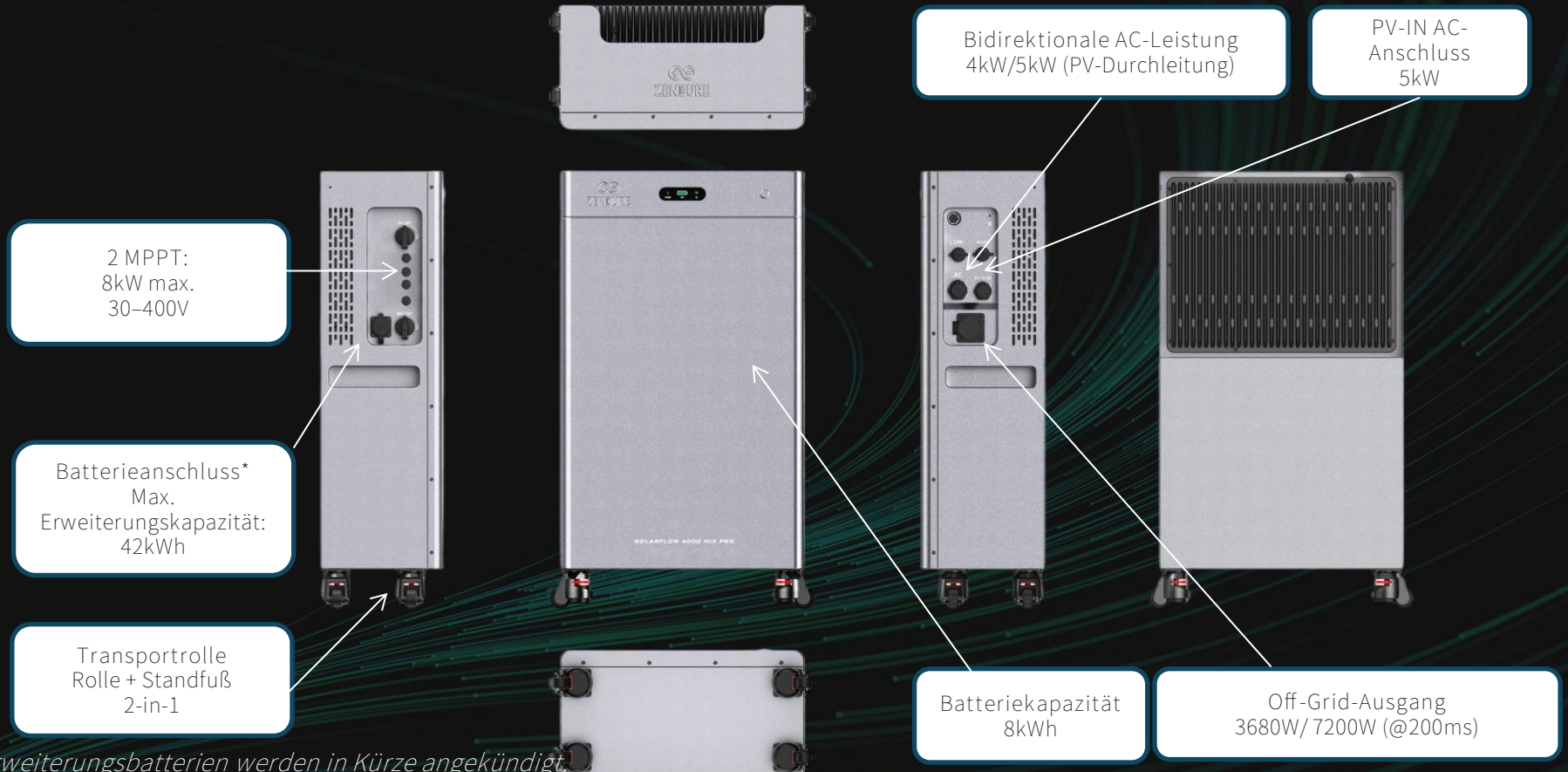
## 2. Positionierung

### SolarFlow 4000 Mix Pro

- Einstiegsplattform für Heimspeicher
- Die ultimative Form des Balkonspeichers
- Robuste mobile Powerstation



### 3. Design: SolarFlow 4000 Mix Pro



\*Erweiterungsbatterien werden in Kürze angekündigt.

## 4A. Einstiegsplattform für Heimspeicher

Szenario

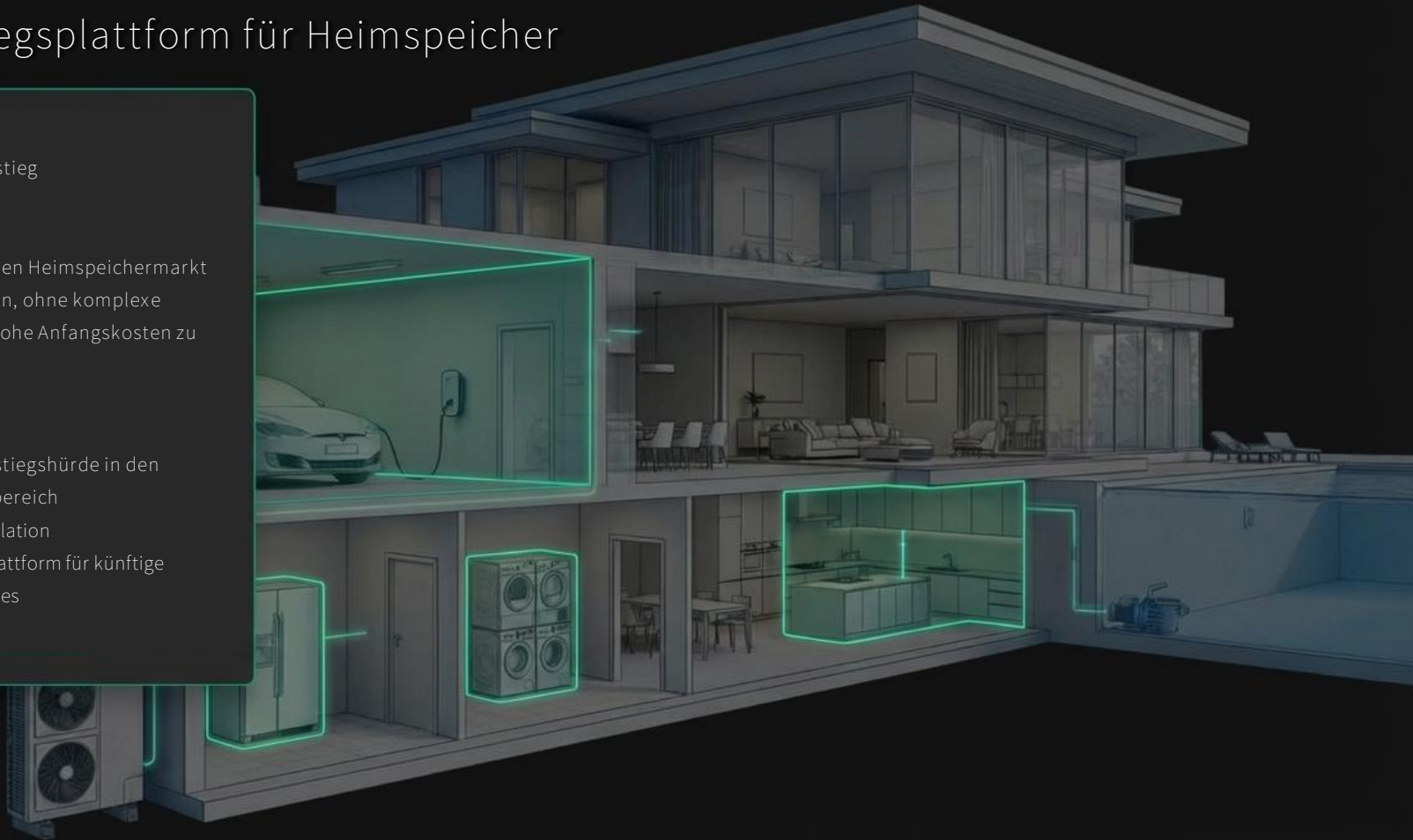
Heimspeicher-Einstieg

Nutzer

Haushalte, die in den Heimspeichermarkt einsteigen möchten, ohne komplexe Installation oder hohe Anfangskosten zu tragen

Vorteile

- Niedrigere Einstiegshürde in den Heimspeicherbereich
- Flexiblere Installation
- Erweiterbare Plattform für künftige Energie-Upgrades



## 4B. Die ultimative Form des Balkonspeichers

Szenario

Fortschrittlicher Balkonspeicher

Nutzer

Haushalte, die von „kleiner Zusatzenergie“ auf ein echtes Balkonspeichersystem mit hoher Leistung, großer Kapazität und starkem Output umsteigen möchten

Vorteile

- Stärkere Ausgangsleistung
- Höherer PV-Eingang
- Größere nutzbare Kapazität pro Gerät
- Effizientere und langlebigere Batterie
- Umfassendere Sicherheits- und Kommunikationsfunktionen



## 4C. Robuste mobile Powerstation

### Szenario

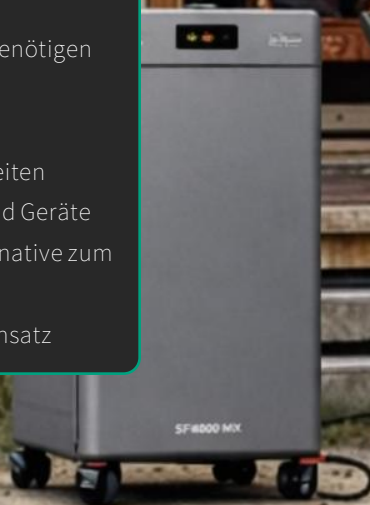
Off-Grid-Anwendungen wie Outdoor-Arbeit, Notstrom, Reisen mit dem Wohnmobil oder Regionen mit instabiler Stromversorgung

### Nutzer

Anwender, die mobile Stromversorgung mit hoher Kapazität für Außeneinsätze, Wohnmobilreisen oder Gebiete mit unzuverlässiger Stromversorgung benötigen

### Vorteile

- Große Kapazität für lange Laufzeiten
- Hohe Leistung für Werkzeuge und Geräte
- Leise und emissionsfrei als Alternative zum Generator
- Mobiles Design für flexibleren Einsatz

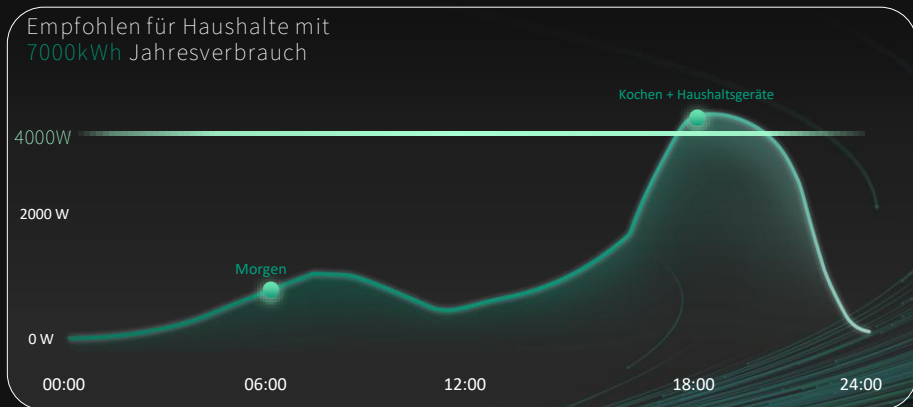


## 5. SolarFlow 4000 Mix Pro — KSP-Überblick

Anwendung	Kernpositionierung	Allgemeine KSPs	Szenariospezifische KSPs	Allgemeine Stärken (SP)
Heimspeicher	Einstiegsplattform für Heimspeicher	<ul style="list-style-type: none"> <li>• 4 kW bidirektionale AC-Leistung im Netzbetrieb (bis zu 5 kW im PV-Passthrough-Modus)</li> <li>• 13 kW Gesamteingangsleistung für PV (8 kW MPPT + 5 kW PV-IN AC)</li> <li>• 8 kWh Basiskapazität, erweiterbar auf bis zu 50 kWh</li> <li>• 10.000 Zyklen, 15 Jahre Lebensdauer</li> <li>• 90 % Round-Trip-Effizienz</li> <li>• Kabelgebundene LAN- und RS485-Kommunikation</li> </ul>	<ul style="list-style-type: none"> <li>• 30–400 V Weitspannungs-Eingang</li> <li>• Über PowerHub erweiterbar</li> </ul>	<ul style="list-style-type: none"> <li>• ZenGuard Batteriesicherheitssystem</li> <li>• HEMS 2.0 intelligentes Energiemanagement</li> <li>• ZENKI™ Mode</li> <li>• 100 % kompatibel mit Dach-PV-Wechselrichtern</li> <li>• Ökosystem-Integration mit Wärmepumpen und EV-Ladegeräten</li> <li>• Unterstützt 840+ europäische Energieanbieter (inkl. ZenWave Dynamischen Stromtarif)</li> <li>• MQTT-Unterstützung, kompatibel mit Home Assistant, Homey und mehr</li> <li>• Kompatibel mit Smart Devices von Shelly, EverHome, HomeWizard u. a.</li> </ul>
Balkonspeicher	Die ultimative Form des Balkonspeichers		<ul style="list-style-type: none"> <li>• 8 kW MPPT</li> </ul>	
Mobile Speicherlösung	Robuste mobile Powerstation		<ul style="list-style-type: none"> <li>• IP65</li> <li>• Betrieb bei -20 bis 55 °C</li> <li>• 25 dB leiser Betrieb</li> <li>• Metallgehäuse</li> <li>• 3,68 kW Off-Grid / 7,2 kW Spitzenleistung</li> <li>• Voll geladen in 2 Stunden</li> <li>• 10 ms UPS</li> <li>• Integrierte Rollen / optionaler Transportwagen</li> </ul>	

# KSP1 — 4kW bidirektionale AC-Leistung, bis zu 5kW im PV-Durchleitungsmodus

Einzelne Stromkreise sind in der Regel auf 3680W (16A) begrenzt. Unser System erhöht die Leistung pro Stromkreis auf 4000W und durchbricht damit die Leistungsgrenze klassischer Balkonspeicher – ohne die Plug-and-Play-Gewohnheiten des Nutzers zu verändern.



4kW Ausgangsleistung\* deckt mehr Haushalts-Spitzenlasten ab

## Szenario

Deckt die komplette abendliche Lastspitze ab  
Leistungsstarke Verbraucher wie Kühlschrank, Waschmaschine und Backofen  
Haushalte, die möglichst viel einer einzelnen Hochlast-Leitung abdecken möchten

## Vorteile

Weniger Netzstrombezug in teuren Spitzenzeiten  
Deckt mehr leistungsstarke Haushaltslasten ab

\* Zwei Anschlussarten:

Steckbetrieb: direkt in eine Haushaltssteckdose, bis zu 3000W Ausgang;  
direkt an den PowerHub, bis zu 3680W Ausgang

Festverdrahtung: über einen Leitungsschutzschalter, bis zu 4000W Ausgang  
(siehe Nutzungshinweise)

## KSP2 — Starker PV-Eingang: 13kW gesamt (8kW PV DC + 5kW AC-gekoppelter Solarwechselrichter)

SF4000 Mix Pro unterstützt bis zu 13kW gesamten PV-Eingang: 8kW über den zweikanaligen DC-PV-Eingang mit Dual-MPPT plus bis zu 5kW über den PV-IN-AC-Anschluss von einem Solarwechselrichter. Das sorgt für eine höhere Eingangsobergrenze und mehr Flexibilität – sowohl bei Neuinstallationen als auch im Retrofit.

Nach Anschluss eines Solarwechselrichters können auch Drittanbieter-PV-Wechselrichter selbst bei Netzausfall mit dem SF4000 Mix Pro weiterarbeiten, Off-Grid-Lasten versorgen und die Batterie nachladen.

### Szenario

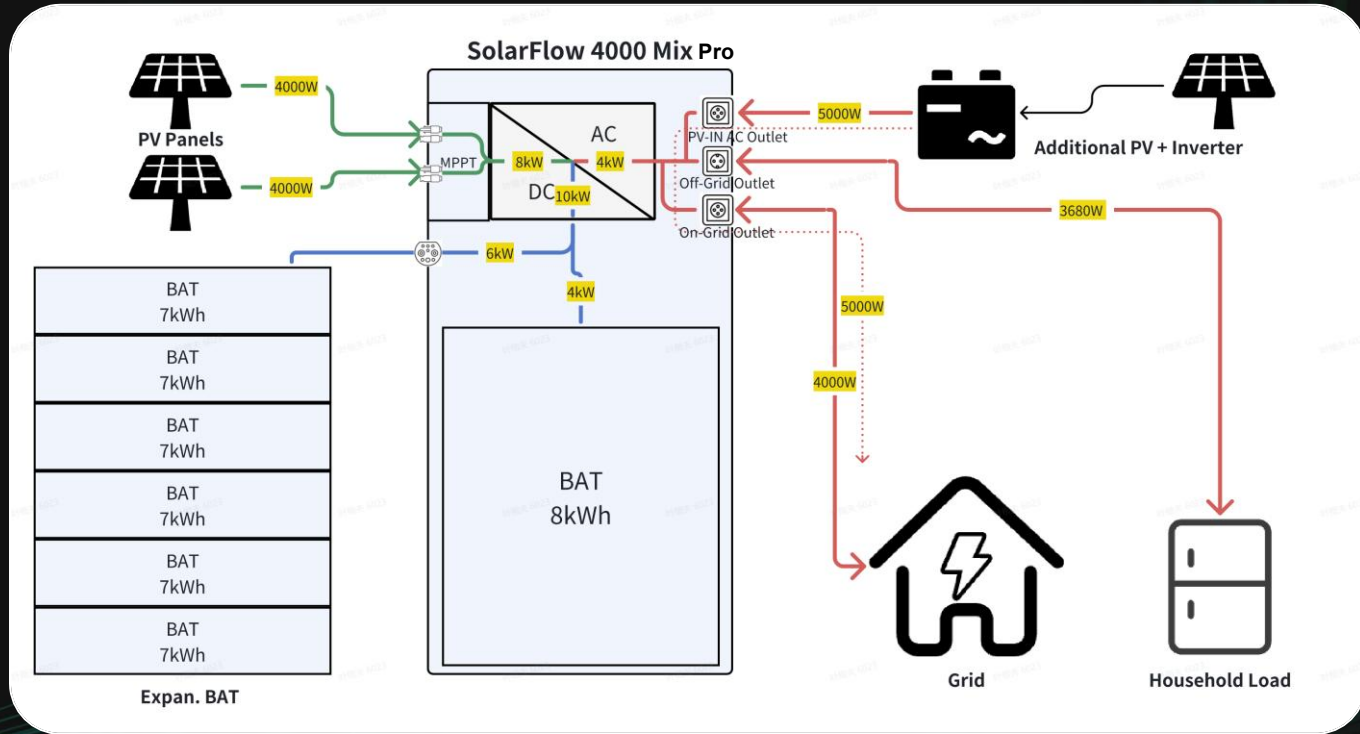
Größere PV-Installationen an Garten, Terrasse, Carport oder kleinem Dach  
Dächer mit zwei Ausrichtungen oder zwei PV-Strings  
Nutzer, die von einfachem Balkonspeicher auf ein fortschrittlicheres System aufrüsten möchten

### Vorteile

Einfachere Verkabelung, weniger Kabel  
Besser geeignet für PV mit höherer Leistung  
Schnelleres Nachladen und leichteres Vollladen am Tag  
Hebt Balkonspeicher in die Klasse fortschrittlicher PV-Anbindung  
Drittanbieter-PV bleibt auch bei Stromausfall aktiv



# KSP2 — Starker PV-Eingang: 13kW gesamt (8kW PV DC + 5kW AC-gekoppelter Solarwechselrichter)



Gesamter PV-Eingang: 13kW = 8kW PV DC + 5kW PV-IN AC

## KSP2 – Hochspannungs-PV-Eingang: 30–400V Wide-Voltage MPPT\*



Mit zwei Wide-Voltage-MPPTs von 30–400V unterstützt der SF4000 Mix Pro bis zu 8kW PV-Eingang – mit saubererer Verkabelung und besserer Eignung für lange Leitungswege und serielle Verschaltung.

Das Gerät verfügt außerdem über eine PV-Abschaltung. Da die PV-Seite bei Lichteinfall weiterhin unter Spannung stehen kann, muss die PV-Abschaltung vor Anschluss, Wartung oder Demontage der Module aktiviert werden, um Installation und Service sicherer zu machen.

### Szenario

Dächer mit zwei Ausrichtungen oder zwei PV-Strings

Größere PV-Installationen an Garten, Terrasse, Carport oder Dach

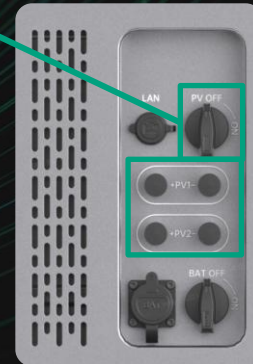
### Vorteile

Besser geeignet für größere PV-Eingänge

Sauberere Installation mit weniger Kabeln

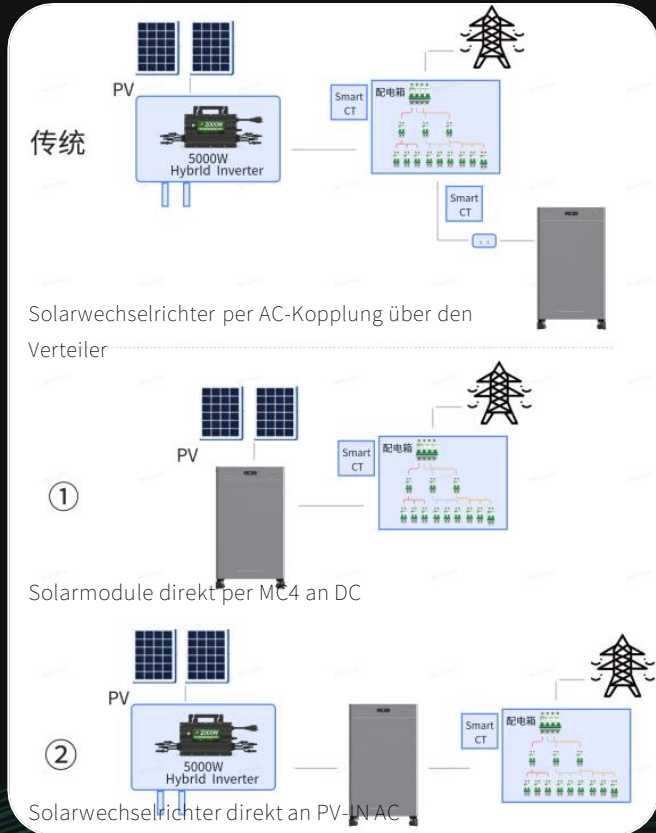
Sichererer Ablauf bei Anschluss und Wartung

PV-  
Abschaltu  
ng



*\*Muss fachgerecht und unter Einhaltung lokaler Vorschriften installiert werden*

# KSP2 – Volle PV-Anbindung: direkter DC + AC-Kopplung + direkter PV-IN AC



SF4000 Mix Pro unterstützt nicht nur die direkte DC-Anbindung von Solarmodulen über MC4, sondern auch die AC-Kopplung mit PV-Wechselrichtern von Drittanbietern.

Ein Drittanbieter-Wechselrichter kann klassisch über den Verteilerkasten angebunden werden – oder direkt über den neuen PV-IN-AC-Anschluss.

Im Vergleich zu Lösungen mit nur einem Anschlussweg bietet der SF4000 Mix Pro deutlich mehr Freiheit bei der PV-Integration und passt besser zu komplexeren Home-Energy-Szenarien.

Szenario

Neue PV-Installationen

Nachrüstung bestehender Dach-PV

Haushalte, die sowohl Backup-Strom als auch höhere Leistung benötigen

Vorteile

Einfachere Installation, schnelleres Deployment

Weniger Geräte, weniger Verkabelung, weniger Inbetriebnahme

Niedrigere Anfangsinvestition und leichter Einstieg in den Heimspeicher

# KSP3 – 8kWh große Einzelkapazität, erweiterbar auf 50kWh



Mit integrierten 8,038kWh kann ein Gerät den täglichen Strombedarf eines Haushalts decken – ganz ohne das Stapeln mehrerer Erweiterungsbatterien\*

## Szenario

Haushalte mit klarem PV-Überschuss am Tag und dem Wunsch, nachts möglichst wenig Netzstrom zu beziehen

Nutzer, die kein System mit mehreren Zusatzbatterien möchten

## Vorteile

Direkt ausreichend Kapazität – ohne Reichweitenstress

Näher an einer ganzen Nacht oder sogar einem ganzen Tag grundlegenden Haushaltsverbrauchs

Bei gleicher 8kWh-Klasse ist ein All-in-One-Gerät meist direkter als eine Lösung aus „Haupteinheit + mehreren Erweiterungsbatterien“

\*Basierend auf dem Stromverbrauch deutscher Haushaltsgeräte im Jahr 2021 von 2893kWh/Jahr, also rund 7,9kWh/Tag. Ein 8kWh-System liegt damit genau im Bereich des durchschnittlichen Tagesverbrauchs.

Specification	2015	2016	2017	2018	2019	2020	2021	2021 to 2020 change in %	2021 to 2015 change in %
Electricity per household for electrical appliances <sup>1</sup>	2,673	2,645	2,638	2,625	2,631	2,703	2,893	7.0	8.2
One-person household	1,686	1,659	1,659	1,590	1,593	1,623	1,750	7.8	3.8
Two-person household	2,716	2,674	2,674	2,675	2,681	2,731	2,943	7.8	8.4
Three- and more person household	4,249	4,192	4,204	4,296	4,309	4,394	4,744	8.0	11.6

<sup>1</sup> Electricity for heating, hot water (for hygiene tasks), lighting and electrical appliances.

<sup>2</sup> Electricity for all purposes except for room heating and lighting. Household equipment includes household appliances (e.g. washing machines and refrigerators), consumer electronics (e.g. televisions and laptops) and water heating devices.

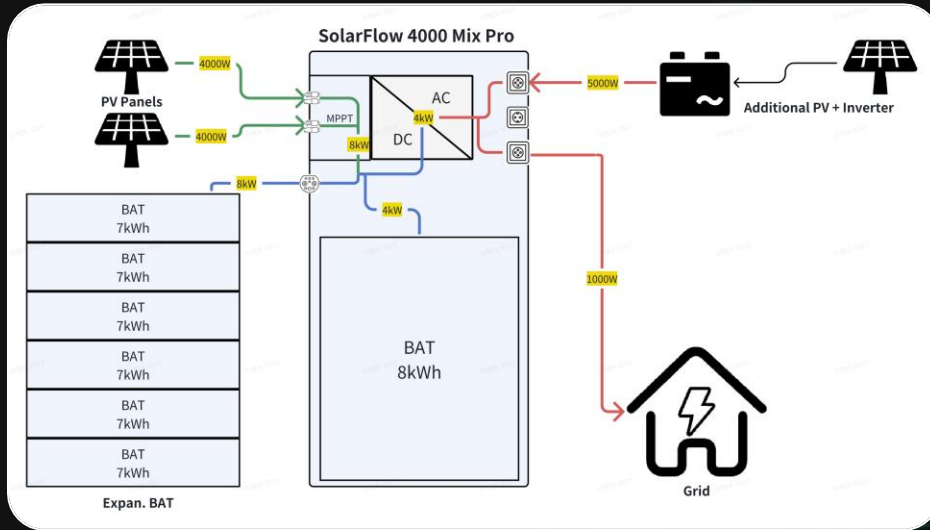
Updated: September 2023

$$2893 \div 365 = 7.93 \text{ kWh/Day}$$

As at 27 September 2023

# KSP3 – 8kWh große Einzelkapazität, erweiterbar auf 50kWh

Pro



Haupteinheit 8kWh + bis zu sechs 7kWh Erweiterungsbatterien (in Kürze erhältlich)

Mit bis zu sechs externen 7kWh Erweiterungsbatterien (in Kürze erhältlich) lässt sich die Gesamtkapazität auf rund 50kWh ausbauen – von grundlegendem Heimspeicher bis zu längerer Laufzeit, stärkerem Backup und größeren Energieanwendungen.

Szenario

Haushalte mit hohem Energieverbrauch

Einfamilienhäuser mit höherem Tagesverbrauch und stärkerer Nachtlast

Kleine Gewerbebetreiber

# KSP4 – Langlebige Zellplattform: 10.000 Zyklen, 15 Jahre Lebensdauer

**10,000 Cycles**  
15-Year Lifespan



**SolarFlow 4000 Mix Pro**  
Extremely Durable

SF4000 Mix Pro nutzt langlebige Zellen für 10.000 Zyklen (SOH=70%). Bei zwei vollständigen Lade-/Entladezyklen pro Tag kann die Systemlebensdauer rund 15 Jahre erreichen – ideal für hohe Nutzungsfrequenz und langfristige Amortisation.

## Vorteile

Niedrigere Kosten pro Nutzung / geringerer LCOS

Mehr Sicherheit bei häufigem Zyklieren

Besser geeignet für langfristigen Heimspeichereinsatz und intensive Outdoor-Nutzung

SOH (State of Health) = Batteriezustand

Der Wert zeigt, wie viel Kapazität eine Batterie nach Jahren der Nutzung noch behält. Hier bedeutet SOH=70%, dass nach den angegebenen 10.000 Zyklen noch etwa 70% der ursprünglichen Kapazität vorhanden sind.

LCOS (Levelized Cost of Storage) =  
Lebenszykluskosten pro kWh

LCOS zeigt die durchschnittlichen Kosten pro abgegebener kWh über die gesamte Lebensdauer des Systems. Je niedriger der LCOS, desto langlebiger und wirtschaftlicher ist das System langfristig.

# KSP5 — 90% RTE: mehr von jeder kWh behalten



95% Ladeeffizienz auf der Modulseite \* 95% Entladeeffizienz auf der Modulseite  $\approx$  90,25%.  
Dieses Ergebnis basiert auf Labortests; die finale Auslegung liegt beim Labor.

Herkömmliche Balkonspeicher verlieren bei langfristigem Zyklieren spürbar Energie. SF4000 Mix Pro erreicht eine Round-Trip-Efficiency (RTE) von über 90%, sodass tagsüber gespeicherter Solarstrom nachts in größerem Umfang wirklich nutzbar bleibt.

Für Haushalte mit täglichem Zyklus und Fokus auf Eigenverbrauch bedeutet höhere Effizienz nicht nur weniger Verluste – sie steigert direkt den tatsächlichen Wert des Speichers.

## Szenario

Tägliches Laden am Tag und Entladen in der Nacht  
Haushalte mit Fokus auf Eigenverbrauch  
Nutzer mit dynamischen oder zeitvariablen Tarifen

## Vorteile

Mehr tatsächlich nutzbare Energie  
Geringere Speicherverluste  
Höherer Wert aus Eigenverbrauch  
Stärkere Erträge bei dynamischen / zeitvariablen Tarifen

RTE (Round-Trip Efficiency) beschreibt das Verhältnis von abgegebener Energie zu zugeführter Energie während eines vollständigen Lade-/Entladezyklus, in der Regel als Prozentwert.

Bedeutung: Sie misst die Energieeffizienz eines Batteriesystems während Umwandlung und Speicherung.

Formel:  $RTE = (\text{Abgegebene Energie} / \text{Geladene Energie}) \times 100\%$

Beispiel: Nimmt ein Batteriepack 100kWh auf und gibt 90kWh ab, beträgt die RTE 90%. Die restlichen 10% gehen als Wärme oder in anderen Energieformen verloren.

# KSP6 — Kabelgebundene Kommunikation: LAN / RS485

Unterstützt sowohl kabelgebundene **LAN-Netzwerkansbindung** als auch kabelgebundene **RS485-Gerätekommunikation**.

Der LAN-Port kann per Netzkabel direkt mit dem Heimrouter verbunden werden und sorgt so für stabilere Konnektivität; der RS485-Port\* kann mit nur einem RJ45-Kabel an Zendure Smart CT (3CT-S / 1CT-S) angebunden werden – für geringere Latenz sowie stabilere Messung und Steuerung.

Gegenüber reinen WLAN-Lösungen eignet sich kabelgebundene Kommunikation besser für Haushalte mit schwierigen Signalbedingungen, vielen Geräten oder längeren Installationswegen – und hält das System stabiler und reaktionsschneller.



## Szenario

Installation weit vom Router entfernt, mit schwachem oder instabilem WLAN  
Komplexe elektrische Umgebungen, in denen langfristig stabile Konnektivität wichtig ist  
Installationen mit Zendure Smart CT (3CT-S / 1CT-S) für schnellere Leistungserfassung und Steuerung  
Installateurs-Szenarien mit höheren Anforderungen an Reaktionsgeschwindigkeit und Kommunikationsstabilität

## Vorteile

Stabilere Verbindung unabhängig von der WLAN-Qualität  
Präzisere Leistungserfassung und Steuerung  
Zuverlässigere Systemkoordination  
Besser geeignet für komplexe Wohnumgebungen und dauerhaft stabilen Betrieb

\*Obwohl der RS485-Port einen RJ45-Anschluss verwendet, ist er keine Ethernet-Schnittstelle und darf nicht mit Routern, Switches oder PoE-Geräten verbunden werden.

## KSP7 – Starke Systemerweiterbarkeit



SF4000 Mix Pro ist mehr als ein einzelnes Speichergerät – es kann auch der Ausgangspunkt eines Home-Energy-Systems sein. Über [PowerHub\\*](#) lassen sich weitere Geräte anbinden oder das System zu einer umfassenderen Lösung ausbauen.

### Szenario

Haushalte, die mit einem Gerät starten und später schrittweise erweitern möchten  
Nutzer, die künftig weitere Energiegeräte integrieren wollen

Nutzer, die vom Einstieg zur systematischen Energiesteuerung wachsen möchten

### Vorteile

Zuerst den aktuellen Bedarf decken, später weiter ausbauen

Weniger Entscheidungsdruck beim Erstkauf

Keine hohe Einstiegshürde durch ein Komplettsystem von Anfang an

*\*Eine detaillierte Erklärung zu PowerHub finden Sie im „PowerHub Marketing Deck“.*

# Robuste mobile Powerstation — KSP-Überblick\*



SF4000 Mix Pro bietet nicht nur Mobilität, sondern auch hohe Outdoor-Tauglichkeit und langfristige Haltbarkeit – und eignet sich damit besser als wiederholt einsetzbares mobiles Energiesystem.

## Szenario

Outdoor-Arbeit, Baustelle, Wohnmobil, Camping

Notstrom, Off-Grid-Hütte, halb-offene Bereitschaftsumgebungen

Mobile Stromversorgung für Zuhause, Garage oder Verkaufswagen

## Vorteile & KSP

3680W Off-Grid-Ausgang (7200W Peak @ 200ms); 8000W PV-Eingang

Höhere Umweltresistenz: IP65, breiter Temperaturbereich von -20~55°C, Metallgehäuse

Längere Lebensdauer: 10.000 Zyklen, niedrige Kosten pro Nutzung, ideal für häufigen Einsatz

Besseres Nutzungserlebnis: voll aufgeladen in 2 Stunden; 25dB leiser Betrieb; 10ms UPS;

integrierte Rollen mit optionalem Trolley

\*Eine detaillierte Erläuterung zum PPS-Szenario finden Sie im „SolarFlow Mix Series as PPS Marketing Deck“.

## Shared SP1 – ZenGuard Batterieschutzsystem



Das ZenGuard Batterieschutzsystem kombiniert eine Dual-BMS-Architektur, intelligente Batterie-Selbstpflege und ein Aerosol-Löschsystem zu einem mehrschichtigen Sicherheitskonzept – von Überwachung und Prävention bis hin zu aktivem Schutz.

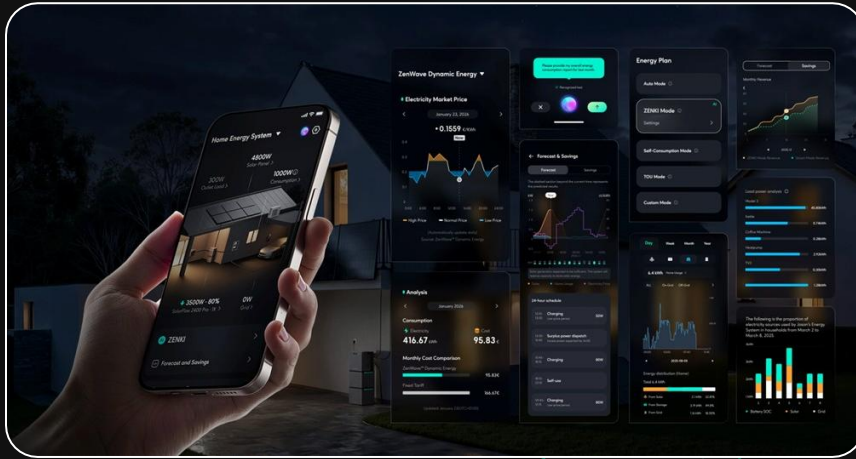
### Szenario

Große Kapazität für den täglichen Heimgebrauch  
Langfristige Nutzung mit häufigem Laden und Entladen  
Haushalte mit höheren Anforderungen an Batteriesicherheit und Langzeitzuverlässigkeit

### Vorteile

Stabilerer Batteriebetriebszustand  
Weniger Sicherheitsbedenken im Langzeiteinsatz  
Stärkerer aktiver Schutz in Ausnahmesituationen  
Besser geeignet für den dauerhaften Einsatz im Haushaltsumfeld

# Shared SP2 — HEMS 2.0



HEMS = Home Energy Management System

HEMS ist das „Energie-Gehirn“ des Hauses. Es verbindet PV-Erzeugung, Speicher, Netzstrom und Haushaltslasten über Hard- und Software. Dabei erfasst es fortlaufend Daten – Erzeugung, Verbrauch, Strompreis, Batteriestatus und mehr – und steuert den Energiefluss automatisch nach definierten Strategien.

HEMS 2.0 steuert die Energieverteilung zwischen PV, Speicher und Haushaltslasten intelligent

Jede User-ID kann unabhängige HEMS-Systeme für mehrere Häuser konfigurieren  
Jedes HEMS-System kann bis zu 6 Geräte verwalten

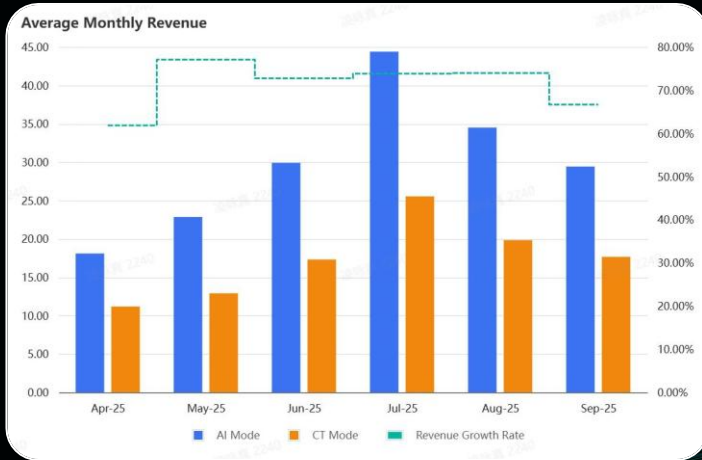
Szenario

Haushalte mit vorhandener PV + Speicher und komplexem Lastprofil  
Mehrere Immobilien, Ferienhäuser / Mietobjekte oder getrennte Verwaltung von Elternhaus und Eigenheim

Vorteile

Intelligenterere Heimenergiesteuerung, die automatisch koordiniert, wie viel erzeugt, gespeichert und genutzt wird – und wann. So werden manuelle Eingriffe und häufige Moduswechsel reduziert.

# Shared SP3 — ZENKI™ Mode



Der ZENKI™ Mode optimiert die Lade-/Entladestrategie automatisch auf Basis von Echtzeit-Strompreisen, Wetter, Nutzungsplänen und Solarerzeugung.

## Szenario

Nutzer mit PV-Erzeugung und dynamischen / zeitvariablen Tarifen

## Vorteile

Bei dynamischen Tarifen reserviert der ZENKI™ Mode durch optimierte Lade-/Entladeplanung schon vor Niedrigpreisphasen gezielt Speicherkapazität und kann den wirtschaftlichen Nutzen gegenüber dem CT-Modus um bis zu 73% steigern.

## Shared SP4 — 100% kompatibel mit Dach-PV-Wechselrichtern



100% kompatibel mit marktüblichen Dach-PV-Wechselrichtern

### Szenario

Nutzer, die bereits ein Dach-PV-System haben oder eines installieren möchten und dafür einen passenden Speicher ergänzen wollen

### Vorteile

Voll kompatibel mit allen gängigen Wechselrichter-Architekturen, darunter PV-Wechselrichter, Mikrowechselrichter und Hybridwechselrichter, von Marken wie Huawei, SMA, Fronius, Enphase, SolarEdge, Sungrow und weiteren.

## 6. Wettbewerbsvergleich



Product	SF4000 Mix Pro	Brand M Venus A + 3*Extra Battery	Brand A Solarbank 3 E2700 Pro + 2*Extra Battery	Brand E Stream Ultra X +2*Extra Battery
Capacity	8038Wh	8480Wh	8064Wh	7680Wh
Bidirectional On-grid AC Power	4000W	1200W	1200W	800W
DC PV Input Power	8000W	2400W	3600W	2000W
Round-Trip Efficiency (RTE)	90%	85%	85%	85%
Cycle Life	10000	6000	6000	6000
Price (€) (ohne Mehrwertsteuer)	2399	1696	2197	2498
Price per kWh (€/kWh)	300	200	272	325
Cost per Use	0.24 €	0.28 €	0.36 €	0.41 €

### 1\*SF4000 Mix Pro + 8kWp Solar Panels

Senkung der Stromkosten

Max. Ersparnis/Jahr

Amortisationszeit

91%

2560 €

2,03 Jahre

Berechnungslogik:

Annahmen: 8kWp PV + ein Basissystem, Gesamtkosten 5.199 € ( $2.399 € + 175 € \times 16$ ), Haushaltsbedarf 7.000kWh/Jahr, durchschnittlicher Strompreis in Deutschland 0,40 €/kWh:

Ursprüngliche jährliche Stromkosten:  $7.000 \times 0,40 € = 2.800 €/\text{Jahr}$ .

PV-Erzeugung:  $8\text{kWp} \times 800\text{kWh/kWp} \approx 6.400\text{kWh}/\text{Jahr}$ . Wenn diese 6.400kWh vollständig im Haushalt genutzt werden, können die Stromkosten um bis zu 2.560 €/Jahr sinken.

In diesem Szenario ist keine Arbitrage mit dynamischen Tarifen enthalten, daher beträgt die gesamte jährliche Ersparnis 2.560 €/Jahr.

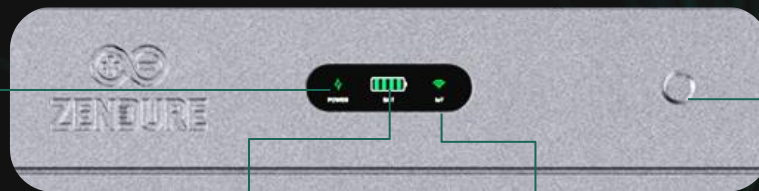
Verglichen mit den ursprünglichen 2.800 €/Jahr entspricht das einer Reduktion um rund 91%.

Amortisationszeit:  $5.199 € \div 2.560 € \approx 2,03$  Jahre.

## 8. Nutzung



Vorderansicht



Betriebsanzeige

Zeigt, ob das Gerät lädt

Batterieanzeige

Zeigt den verbleibenden  
Batteriestand

IoT-Anzeige

Zeigt, ob das Gerät  
verbunden ist

Ein/Aus-Taste

Gedrückt halten zum  
Ein-/Ausschalten  
Kurz drücken zum  
Aufwecken  
Zweimal drücken zum  
Aktivieren des Off-Grid-  
Modus

## 8. Nutzung



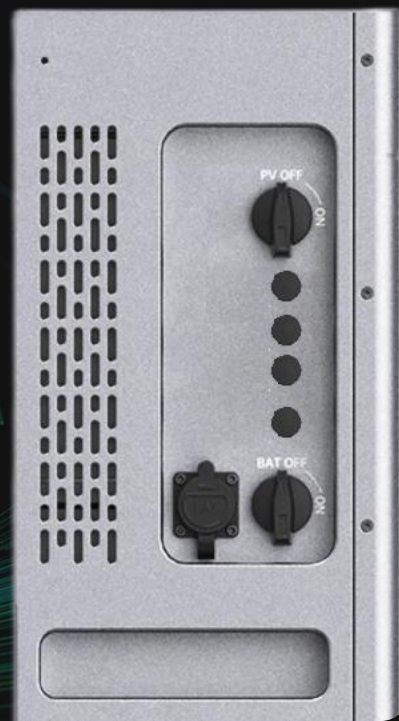
Linke Ansicht

### Lüftungsöffnung

Sorgt für Luftzirkulation am Kühlkörper, reicht nicht ins Innere hinein und beeinträchtigt daher die IP-Schutzklasse nicht

### Erweiterungsbatterie-Anschluss

Unterstützt externe Erweiterungsbatterien\*



DC-Schnittstellenpanel

### PV-Abschaltung

Trennt den PV-Eingang physisch

### PV-Anschluss

Zum Anschluss von Solarmodulen

### Batterie-Abschaltung

Trennt die Verbindung zu Erweiterungsbatterien physisch\*

*Erweiterungsbatterien werden in Kürze angekündigt.*

## 8. Nutzung



Rechte Ansicht

### Druckentlastungsventil

Reduziert den Innendruck, wenn sich Aerosol ausdehnt

### LAN-Anschluss

Direkte Verbindung zum Heimrouter per RJ45 – für geringere Latenz und höhere Stabilität

### AC-Netzanschluss

Zum Anschluss an das Haushaltsnetz



AC-Schnittstellenpanel

### RJ45-Kommunikationsanschluss

RS485-Protokoll / CAN / Sync-Signal

### PV-IN AC-Anschluss

Zum Anschluss eines Solarwechselrichters für PV-Einspeisung auf AC-Seite

### Off-Grid AC-Ausgang

Eine Standard-Schuko-Steckdose für Verbraucher

## 8. Nutzung



Wenn das AC-Kabel direkt in eine Standard-Wandsteckdose (Schuko-Steckdose) eingesteckt wird —

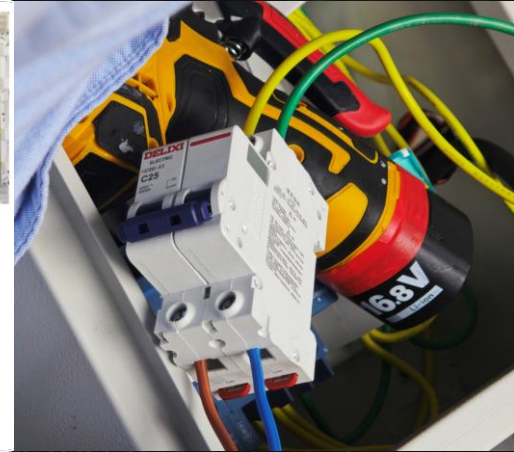
Bidirektionale AC-Leistung: 3000W



Mit dem mitgelieferten Klemmenblock und bauseitiger Verkabelung werden Phase, Erde und Neutralleiter fest mit einem Leitungsschutzschalter im Verteiler verbunden —

Bidirektionale AC-Leistung: 4000W

Bidirektionale AC-Leistung im PV-Durchleitungsmodus: 5000W



## 9. Eckdaten



SolarFlow 4000 Mix Pro		
Batterie	Kapazität (kWh)	8,038
	Max. erweiterbare Kapazität (kWh)	50
	Zykluslebensdauer	10.000
PV	DC-PV-Eingang	8000 W (4000 W × 2)
	Anzahl der MPPTs	2
	Betriebsspannungsbereich	30–400 V DC
Netzbetrieb	Gesamte PV-Eingangsleistung	13.000 W (8000 W PV DC + 5000 W PV-IN AC)
	Ausgang	800 W (Standard) / 4000 W (Premium*) / 5000 W (mit AC-gekoppeltem Wechselrichter*)
Inselbetrieb	Eingang	4000 W
	Nennausgangsleistung	3680 W
	Spitzenausgangsleistung	7200 W (@200 ms)
Sonstiges	Anzahl der Off-Grid-Ausgänge	1
	Abmessungen (L × B × H)	461 × 234 × 825 mm
	Gewicht (kg)	≈ 80
	Geräuschpegel	25 dB (@1 m)
	UPS	10 ms
	Betriebstemperatur	-20 bis 55 °C
	Schutzart	IP65
	Garantie (Jahre)	10
	Lebensdauer (Jahre)	15
	Konnektivität	Wi-Fi, Bluetooth, App, LAN, RS485

*\*Die Aktivierung dieser Funktion muss den lokalen Vorschriften entsprechen und von qualifizierten Fachkräften durchgeführt werden.*



**ZENDURE**

✉ Support: [support@zendure.com](mailto:support@zendure.com)

✉ PR & Influencer: [pr@zendure.com](mailto:pr@zendure.com)

✉ Distributors: [sales@zendure.com](mailto:sales@zendure.com)